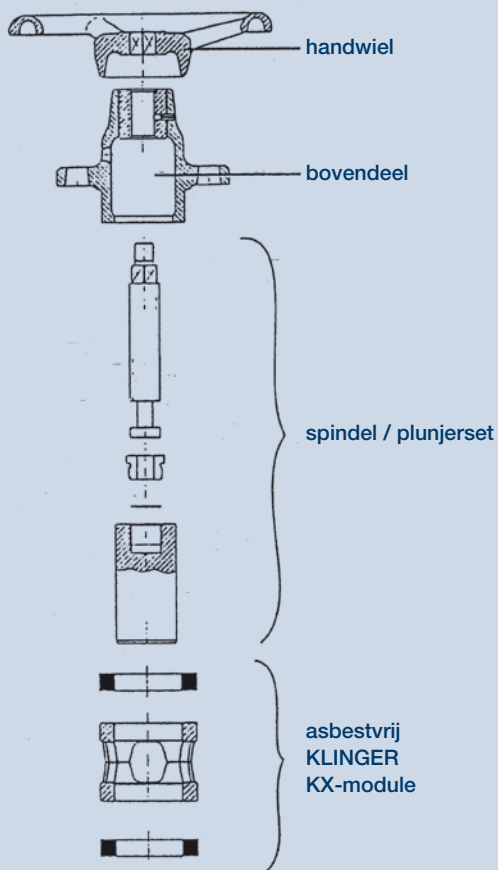
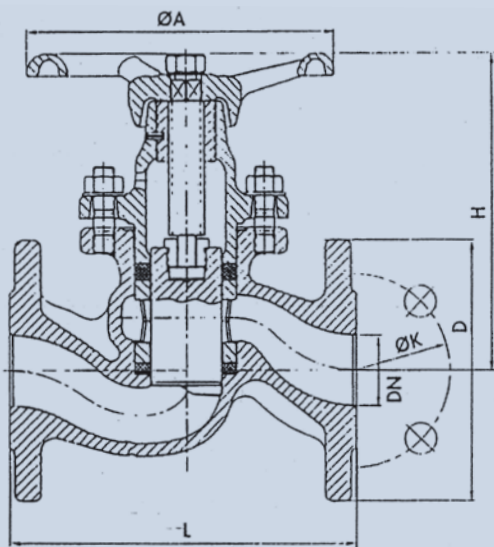


# BEDIENINGS- EN MONTAGEVOORSCHRIFTEN

KLINGER plunjerafsluiters type KVN en KVNМ, t/m DN50



KLINGER afsluiters van het type KVN zijn praktisch onderhoudsvrij. Bij te vergaande slijtage zijn de afdichtingsringen eenvoudig te vervangen. Hierbij gaat men als volgt te werk:

## Demontage:

- » De afsluiter kan in de drukloze en lege leiding blijven.
- » Draai de afsluiter geheel open.
- » De moeren en schotelveren verwijderen.
- » Het handwiel met de klok meedraaien waardoor het bovendeeel omhoog komt.
- » Het bovendeeel door een kleine verdraaiing op de tapeinden zetten.
- » Dan de afsluiter opendraaien totdat de plunjer geheel uit de afdichtingsringen is gekomen.
- » Het bovendeeel afnemen.
- » Hierna kunnen middels de ringtrekker de afdichtingsringen en middels de lantaantrekker de lantaarn verwijderd worden.
- » Eventuele ringresten verwijderen.
- » Controleer of de afdichtvlakken schoon en glad zijn.
- » Controleer de plunjer op beschadigingen.

## Montage:

- » Onderring met behulp van het slaghout monteren.
- » De lantaarn inbrengen zodat de poorten tegenover de doorlaat staan.
- » De bovenring monteren.
- » Het spindel met servicecompound silvermark smeren.
- » Het bovendeeel compleet met spindel / plunjer en handwiel monteren en de moeren kruislings aantrekken met afsluiter in GESLOTEN stand.

## AANHAALMOMENTEN

Maten	Bouten
DN 15	5 Nm
DN 20	5 Nm
DN 25	6 Nm
DN 32	9 Nm
DN 40	13,5 Nm
DN 50	17 Nm